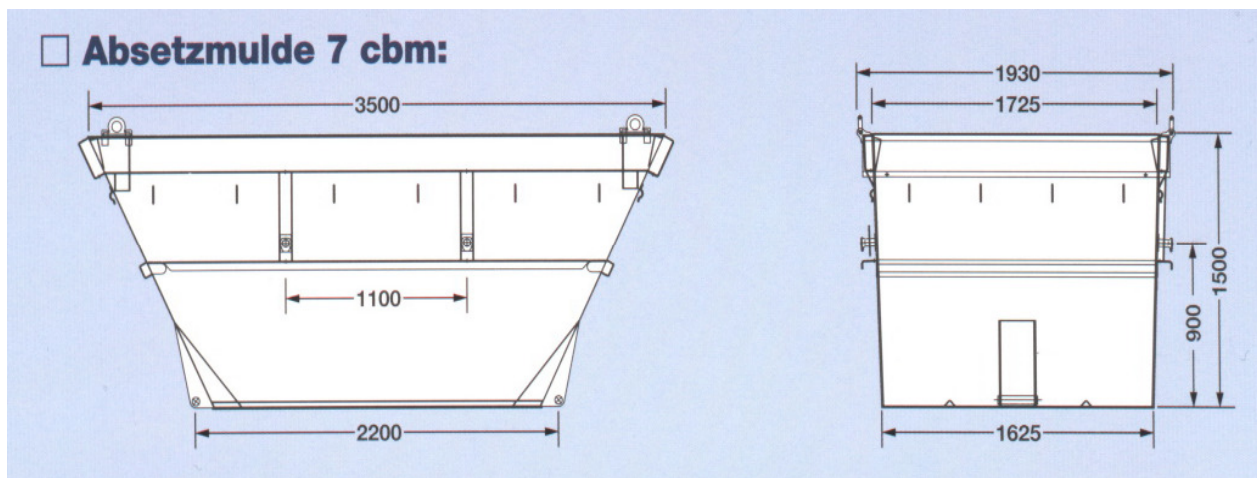


# Datenblatt

## 7,0 m<sup>3</sup> Absetzcontainer kranbar

### TECHNISCHE ABMESSUNGEN



\*Die angegebenen Behälterabmessungen sind ca. Werte und können je nach Hersteller und Container abweichen.

### ABFALLFRAKTIONEN

z.B. Bauschutt, Holz, Baustellenmischabfälle, Sperrmüll, Abfälle zur Verwertung (AZV), Papier – Pappe – Karton (PPK), Metalle

### EINSATZBEREICH

z.B. auf Baustellen mit Möglichkeit der Kranbeförderung

### FAHRZEUGARTEN

	Absetzkipper			
	7,5 Tonnen	12 Tonnen	18 Tonnen	26 Tonnen
Länge	5,32 m bis 5,70 m	6,40 m bis 6,60 m	6,45 m bis 6,90 m	7,50 m
Breite	2,00 m bis 2,08 m	2,50 m	2,50 m bis 2,55 m	2,50 m
Höhe	2,16 m bis 2,30 m	3,05 m bis 3,40 m	3,35 m bis 3,55 m	3,80 m
*Zuladung maximal.	3,35 bis 3,70 Tonnen	5,14 Tonnen	7,85 bis 9,30 Tonnen	13,8 Tonnen

\*(Achtung Containergewicht muss berücksichtigt werden)

### KONTAKT

#### Breitsamer Entsorgung Recycling GmbH

Dachauer Strasse 535  
80993 München

Telefon +49 (0) 89 - 309 09 89-0  
Telefax +49 (0) 89 - 309 09 89-99  
E-Mail [info@breitsamer.com](mailto:info@breitsamer.com)  
Web [www.breitsamer.com](http://www.breitsamer.com)

#### Öffnungszeiten:

Montag - Donnerstag  
06:00 bis 18:00 Uhr

Freitag  
06:00 bis 16:00 Uhr