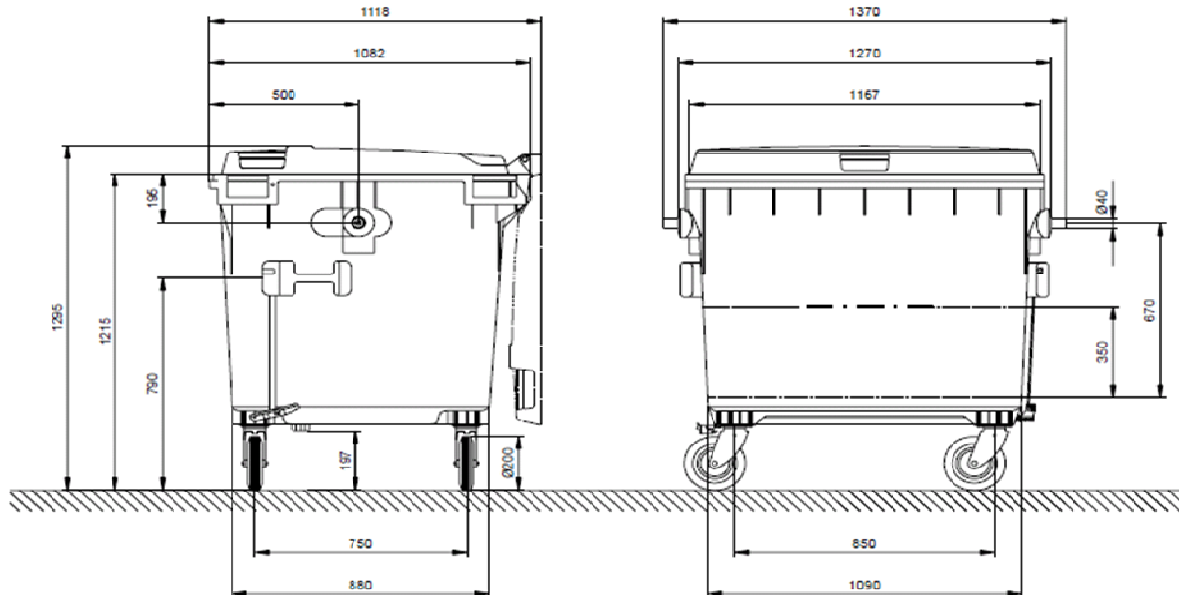


# Datenblatt 1,1 m<sup>3</sup> Umleerbehälter

## TECHNISCHE ABMESSUNGEN



\*Die angegebenen Behälterabmessungen sind ca. Werte und können je nach Hersteller und Container abweichen.

## ABFALLFRAKTIONEN

z.B. Abfälle zur Verwertung (AZV), Papier – Pappe - Kartonagen (PPK), Verpackungen, Folie, Flaschenglas, Dosen

## EINSATZBEREICH

z.B. Für größere Mengen, in Gebäuden und Gaststätten, Hausverwaltungen, Gewerbe, Industrie, bei beengten Platzverhältnissen, durch Rollfähigkeit flexibler Einsatzbereich möglich.

## FAHRZEUGARTEN

Kastenwagen		Hecklader Pressfahrzeug		Frontlader Pressfahrzeug	
Länge	8,05 m	Länge	10,00 m	Länge	10,00 m
Breite	2,55 m	Breite	2,50 m	Breite	2,50 m
Höhe	3,40 m	Höhe	3,25 m	Höhe	3,25 m
Zuladung max.	2 Tonnen	Zuladung max.	11,2 Tonnen	Zuladung max.	20,00 m <sup>3</sup>

## KONTAKT

### Breitsamer Entsorgung Recycling GmbH

Dachauer Strasse 535  
80993 München

Telefon +49 (0) 89 - 309 09 89-0  
Telefax +49 (0) 89 - 309 09 89-99  
E-Mail [info@breitsamer.com](mailto:info@breitsamer.com)  
Web [www.breitsamer.com](http://www.breitsamer.com)

### Öffnungszeiten:

Montag - Donnerstag  
06:00 bis 18:00 Uhr

Freitag  
06:00 bis 16:00 Uhr