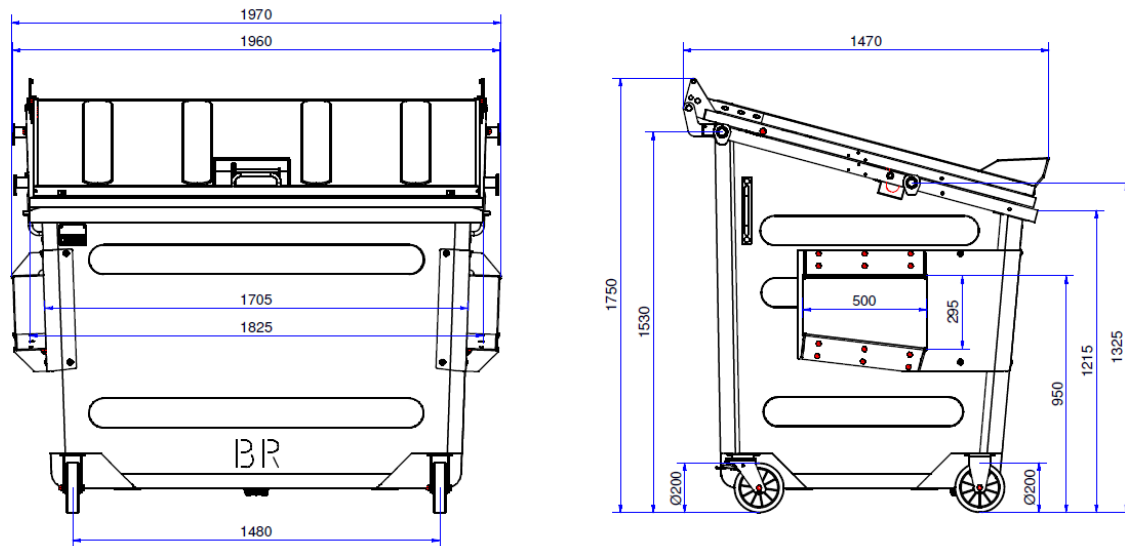


# Datenblatt

## 2,5 m<sup>3</sup> Umleerbehälter

### TECHNISCHE ABMESSUNGEN



\*Die angegebenen Behälterabmessungen sind ca. Werte und können je nach Hersteller und Container abweichen. Die Behälter sind absperrbar. Die Deckel halten in geöffnetem Zustand selbstständig. Desweiteren müssen diese Behälter zur Leerung nicht aufgeschlossen werden, da eine Entriegelungsmechanik das Entleeren auch im geschlossenen Zustand ermöglicht. Die Behälter gibt es sowohl mit als auch ohne Räder.

### ABFALLFRAKTIONEN

z.B. Abfälle zur Verwertung, Papier – Pappe - Kartonagen (PPK), Verpackungen, Folie

### EINSATZBEREICH

z.B. Für größere Mengen, außerhalb von Gebäuden, Wertstoffhöfen, Hausverwaltungen, Gewerbe, Industrie

### FAHRZEUGARTEN

Frontlader Pressfahrzeug		Absetzkipper 7,5 Tonnen		Absetzkipper 12 Tonnen	
Länge	8,05 m	Länge	5,32 m bis 5,70 m	Länge	6,40 m bis 6,60 m
Breite	2,55 m	Breite	2,00 m bis 2,08 m	Breite	2,50 m
Höhe	3,40 m	Höhe	2,16 m bis 2,30 m	Höhe	3,05 m bis 3,40 m
Zuladung max.	2 Tonnen	Zuladung max.	3,35 bis 3,70 Tonnen	Zuladung max.	5,14 Tonnen

### KONTAKT

**Breitsamer Entsorgung Recycling GmbH**

Dachauer Strasse 535  
80993 München

Telefon +49 (0) 89 - 309 09 89-0  
Telefax +49 (0) 89 - 309 09 89-99  
E-Mail [info@breitsamer.com](mailto:info@breitsamer.com)  
Web [www.breitsamer.com](http://www.breitsamer.com)

**Öffnungszeiten:**

Montag - Donnerstag  
06:00 bis 18:00 Uhr

Freitag  
06:00 bis 16:00 Uhr