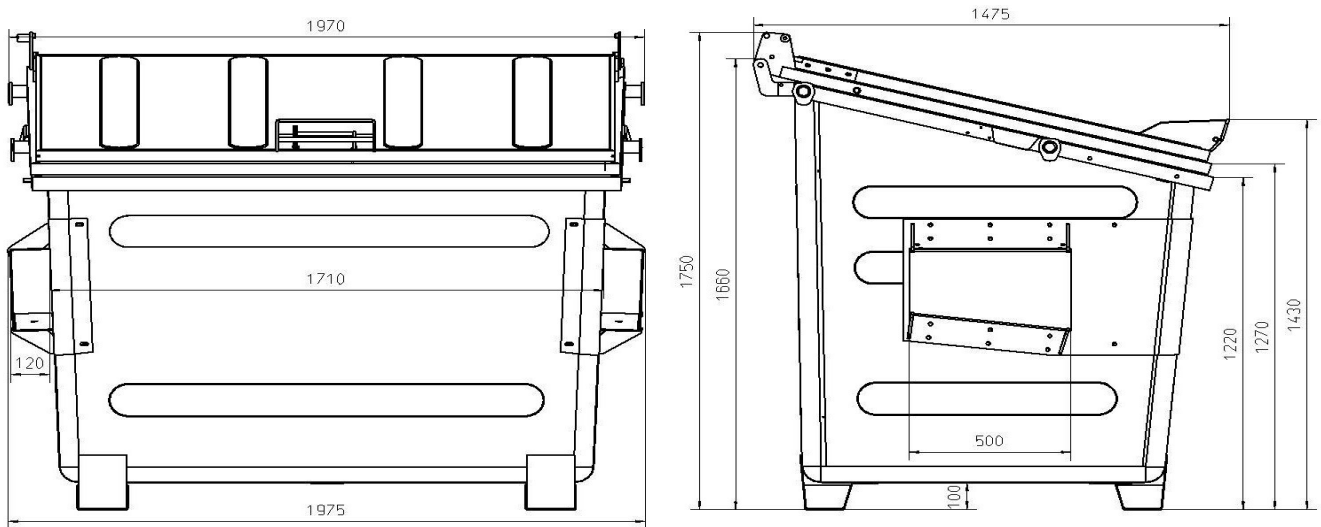


Datenblatt

2,5 m³ Umleerbehälter

TECHNISCHE ABMESSUNGEN



*Die angegebenen Behälterabmessungen sind ca. Werte und können je nach Hersteller und Container abweichen. Die Behälter sind absperrbar. Die Deckel halten in geöffnetem Zustand selbstständig. Desweiteren müssen diese Behälter zur Leerung nicht aufgeschlossen werden, da eine Entriegelungsmechanik das Entleeren auch im geschlossenen Zustand ermöglicht. Die Behälter gibt es sowohl mit als auch ohne Räder.

ABFALLFRAKTIONEN

z.B. Abfälle zur Verwertung, Papier – Pappe - Kartonagen (PPK), Verpackungen, Folie

EINSATZBEREICH

z.B. Für größere Mengen, außerhalb von Gebäuden, Wertstoffhöfen, Hausverwaltungen, Gewerbe, Industrie

FAHRZEUGARTEN

Frontlader Pressfahrzeug		Absetzkipper 7,5 Tonnen		Absetzkipper 12 Tonnen	
Länge	8,05 m	Länge	5,32 m bis 5,70 m	Länge	6,40 m bis 6,60 m
Breite	2,55 m	Breite	2,00 m bis 2,08 m	Breite	2,50 m
Höhe	3,40 m	Höhe	2,16 m bis 2,30 m	Höhe	3,05 m bis 3,40 m
Zuladung max.	2 Tonnen	Zuladung max.	3,35 bis 3,70 Tonnen	Zuladung max.	5,14 Tonnen

KONTAKT

Breitsamer Entsorgung Recycling GmbH

Dachauer Strasse 535
80993 München

Telefon +49 (0) 89 - 309 09 89-0
Telefax +49 (0) 89 - 309 09 89-99
E-Mail info@breitsamer.com
Web www.breitsamer.com

Öffnungszeiten:

Montag - Donnerstag
06:00 bis 18:00 Uhr

Freitag
06:00 bis 16:00 Uhr