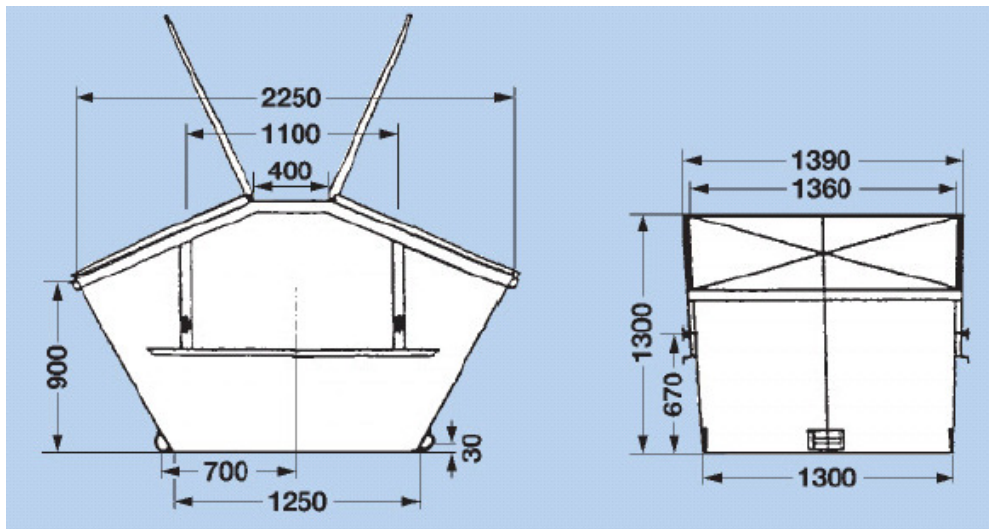


Datenblatt

3,0m³ Absetzcontainer gedeckt

TECHNISCHE ABMESSUNGEN



*Die angegebenen Behälterabmessungen sind ca. Werte und können je nach Hersteller und Container abweichen.

ABFALLFRAKTIONEN

z.B. Bauschutt, Holz, Baustellenmischabfälle, Grünschnitt, Metalle, Sperrmüll, Abfälle zur Verwertung (AZV), Papier – Pappe – Karton (PPK)

EINSATZBEREICH

z.B. Für kleinere und schwer zugängliche Baustellen, kleinere Mengen, abschließbar, Industrie, Gewerbe, Privat

FAHRZEUGARTEN

	Absetzkipper			
	7,5 Tonnen	12 Tonnen	18 Tonnen	26 Tonnen
Länge	5,32 m bis 5,70 m	6,40 m bis 6,60 m	6,45 m bis 6,90 m	7,50 m
Breite	2,00 m bis 2,08 m	2,50 m	2,50 m bis 2,55 m	2,50 m
Höhe	2,16 m bis 2,30 m	3,05 m bis 3,40 m	3,35 m bis 3,55 m	3,80 m
*Zuladung maximal.	3,35 bis 3,70 Tonnen	5,14 Tonnen	7,85 bis 9,30 Tonnen	13,8 Tonnen

*(Achtung Containergewicht muss berücksichtigt werden)

KONTAKT

Breitsamer Entsorgung Recycling GmbH

Dachauer Strasse 535
80993 München

Telefon +49 (0) 89 - 309 09 89-0
Telefax +49 (0) 89 - 309 09 89-99
E-Mail info@breitsamer.com
Web www.breitsamer.com

Öffnungszeiten:

Montag - Donnerstag
06:00 bis 18:00 Uhr

Freitag
06:00 bis 16:00 Uhr